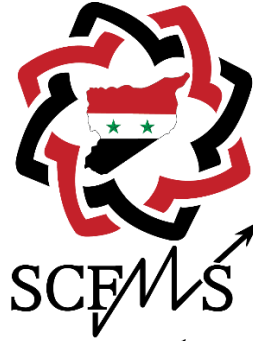


## نموذج تقرير الحوكمة



هيئة الأوراق والأسواق المالية السورية  
Syrian Commission of Financial Markets and Securities

## الشركة السورية الكويتية للتأمين – المساهمة المغفلة العامة



## تقرير الحوكمة عن عام 2022

## معلومات الشركة

اسم الشركة:	الشركة السورية الكويتية للتأمين
النشاط الرئيسي للشركة:	ممارسة التأمين وفق الأنواع المرخص لها بممارستها وفق احكام المرسوم /43/ لعام 2005
رأس المال المصرح به:	1.562.500.000 ل.س
رأس المال المدفوع:	1.562.500.000 ل.س
عدد الأسهم:	15.625.000 سهم
عدد المساهمين:	322 مساهماً
الموقع الالكتروني للشركة:	لا يوجد موقع الكتروني - الشركة تقوم بتحديث موقعها الحالي
عدد الموظفين في الشركة:	71 موظف

## مجلس الإدارة

1. أسماء أعضاء مجلس الإدارة مع نبذة تعريفية عن كل منهم.

السيد خالد سعود الحسن	- بكالوريوس في العلوم السياسية و الاقتصاد ( الكويت ) - رئيس مجلس إدارة الشركة السورية الكويتية للتأمين - خبرة تأمينية وادارية تتجاوز الثلاثين عاماً في العديد من المناصب الادارية والقيادية. - عضو مجلس الادارة والرئيس التنفيذي لمجموعة الخليج للتأمين - رئيس مجلس الادارة للاتحاد الكويتي للتأمين ( الكويت ) - عضوية مجالس الإدارة في العديد من الشركات التابعة لمجموعة الخليج للتأمين. - عضوية مجلس إدارة الاتحاد العام العربي للتأمين وشركة إعادة التأمين العربية في بيروت.
-----------------------	---

تقرير الحوكمة عن عام 2022

<ul style="list-style-type: none"> <li>- شهادة زمالة من المعهد القانوني للتأمين في بريطانيا - إدارة أعمال و شهادة إدارة شركات تأمين</li> <li>- نائب رئيس مجلس إدارة الشركة السورية الكويتية للتأمين</li> <li>- عضو مجلس إدارة معهد التأمين العربي</li> <li>- المدير العام للشركة العربية للتأمين - سابقاً</li> <li>- معاين ومسوي خسائر لكبرى شركات التأمين العالمية</li> <li>- خبرة تأمينية و إدارية منذ عام 1993</li> </ul>	<p>السيد وائل محمد ظافر سعداوي</p>
<ul style="list-style-type: none"> <li>- دكتوراه في هندسة الطاقة الحرارية من جامعة القاهرة .</li> <li>- شهادة عليا في الإدارة العامة</li> <li>- عضو هيئة تدريسية في كلية الهندسة التقنية بجامعة طرطوس</li> <li>- محاضر في عدد من الجامعات والمعاهد العليا في مجالات صنع السياسات ودعم القرار وإدارة وتقييم المخاطر</li> <li>- مهندس استشاري لدى نقابة المهندسين السوريين</li> <li>- عضو مجلس إدارة عدد من الشركات المساهمة والعامة</li> <li>- شغل العديد من المهام منها مدير دعم القرار في رئاسة مجلس الوزراء .</li> <li>- له العديد من الأبحاث المحكمة والمشاركات في المؤتمرات الدولية في مجالات الطاقة والإدارة والتنمية .</li> </ul>	<p>أ.د حسين علي إبراهيم</p>
<ul style="list-style-type: none"> <li>- دكتوراه في التسويق - ماجستير في إدارة الأعمال - بكالوريوس محاسبة وإدارة أعمال ACII</li> <li>- عضو في مجلس أمناء ومجس إدارة الجمعية الملكية للتوعية الصحية .</li> <li>- شغل العديد من المناصب في شركات التأمين</li> <li>- رئيس تنفيذي شركة سوليديرتي</li> <li>- رئيس مجلس إدارة الاتحاد الأردني لشركات التأمين</li> <li>- عضو مجلس إدارة الاتحاد العربي للتأمين</li> <li>- عضو مجلس أمناء كلية العلوم التربوية - الأردن</li> <li>- عضو مجلس إدارة الشركة الأهلية للتنمية .</li> </ul>	<p>الدكتور علي عادل الوزني</p>

## تقرير الحوكمة عن عام 2022

<ul style="list-style-type: none"> <li>- حاصل على شهادة بكالوريوس في إدارة أعمال التأمين من كلية التأمين في مدينة نيويورك بالإضافة إلى دبلوم تخصصي من كلية التأمين في ولاية نيويورك</li> <li>- الرئيس التنفيذي لشركة الخليج للتأمين - الكويت</li> <li>- عضو مجلس الإدارة لشركة الحياة المصرفية للتكافل - مصر</li> <li>- شغل منصب مدير عام ورئيس مجلس إدارة شركة الخليج لتأمينات الحياة سابقا.</li> <li>- خبرة تأمينية و إدارية منذ عام 1979</li> </ul>	<p>السيد طارق عبد الوهاب الصحاف</p>
<ul style="list-style-type: none"> <li>- إجازة بالعلوم العسكرية - ضابط سابق في القوات المسلحة.</li> <li>- مدير عام السورية للتوزيع والتسويق</li> </ul>	<p>السيد حازم أنيس حسن</p>
<ul style="list-style-type: none"> <li>- بكالوريوس التجارة في المحاسبة من جامعة طنطا - مصر</li> <li>- مدير مالي تنفيذي - شركة الخليج للتأمين - الكويت</li> <li>- خبرة تأمينية و إدارية منذ عام 1992</li> </ul>	<p>السيد وائل السيد عبد الرازق</p>
<ul style="list-style-type: none"> <li>- بكالوريوس إدارة الأعمال - الكويت</li> <li>- عضو مجلس إدارة الشركة الكويتية السورية القابضة.</li> </ul>	<p>السيد نواف عبد الله الرفاعي</p>
<ul style="list-style-type: none"> <li>- إجازة جامعية في إدارة الأعمال - اختصاص إدارة إنتاج - USA</li> <li>- رئيس مجلس إدارة مؤسسة التعليم الحديث.</li> <li>- رئيس مجلس إدارة شركة رومادا لاستثمار</li> </ul>	<p>السيد راني عصام أنبوبا</p>

2. أعضاء مجلس الإدارة.

الرقم	الاسم	المنصب	الجهة التي يمثلها	نسبة الملكية	الجنسية	تاريخ تعيينه أو انتخابه
1	خالد سعود الحسن	رئيس مجلس الإدارة	مجموعة الخليج للتأمين	38.96%	كويتي	2022/5/22
2	وائل محمد ظافر سعداوي	نائب رئيس مجلس الإدارة	بنك الخليج المتحد	1%	سوري	2022/5/22
3	أ.د حسين علي إبراهيم	عضو مجلس إدارة	شركة آمان الشام المحدودة المسؤولية	10%	سوري	2022/5/22
4	علي عادل الوزني	عضو مجلس إدارة	مجموعة الخليج للتأمين	38.96%	كويتي	2022/5/22
5	طارق عبد الوهاب الصحاف	عضو مجلس إدارة	مستقل	2.88%	كويتي	2022/5/22
6	حازم أنيس حسن	عضو مجلس إدارة	مستقل	1.03%	سوري	2022/5/22

تقرير الحوكمة عن عام 2022

2022/5/22	مصري	38.96%	مجموعة الخليج للتأمين	عضو مجلس إدارة	وائل السيد عبد الرازق	7
2022/5/22	كويتي	10%	الشركة الكويتية السورية القابضة	عضو مجلس إدارة	نواف عبد الله الرفاعي	8
2022/5/22	سوري	1.18%	مستقل	عضو مجلس إدارة	راني عصام أنبوبا	9

3. مدة ولاية مجلس الإدارة وفق النظام الأساسي وعدد أسهم العضوية وتاريخ انتخاب مجلس الإدارة. مدة الولاية وفق النظام الأساسي هي ثلاث سنوات وعدد أسهم العضوية هي 1% لعضو مجلس الإدارة و2% لرئيس مجلس الإدارة - تم انتخاب المجلس بتاريخ 2022/5/22
4. نسبة تمثيل العنصر النسائي في مجلي إدارة الشركة. لا يوجد .
5. عدد اجتماعات مجلس الإدارة التي عقدها خلال العام مع بيان التاريخ والحضور.

الرقم	تاريخ الاجتماع	عدد الحضور	أسماء الأعضاء المعذرين
1	2022/3/24	6	نواف الرفاعي - تغيب بعذر
2	2022/6/1	6	نواف الرفاعي تغيب بعذر
3	2022/9/12	9	لا يوجد تغيب
4	2022/11/21	7	علي الوزني - راني أنبوبا - تغيب بعذر
5	2022/12/27	9	لا يوجد تغيب

6. مكافآت وتعويضات وبدلات أعضاء مجلس الإدارة على الشكل التالي:

- مجموع المكافآت المستحقة لأعضاء مجلس الإدارة عن العام السابق ونسبته.
- تنازل مجلس الادارة عن مكافأة المستحقة عن نتائج عام 2021 .
- مجموع المكافآت المقترحة لأعضاء مجلس الإدارة عن العام الحالي والتي سيتم عرضها في اجتماع الهيئة العامة ونسبته.
- المكافأة المقترحة عن عام 2022 و تشكل 5% من الارباح الصافية القابلة للتوزيع وتبلغ 13,893,081 ل.س
- وسيتم عرض الموضوع على مجلس الإدارة والهيئة العامة في اجتماعه القادم .
- بدلات حضور اجتماعات مجلس الإدارة خلال العام والتي سيتم عرضها على الجمعية العمومية القادمة

اسم العضو	عدد الاجتماعات	قيمة البدل للاجتماع الواحد
خالد سعود الحسن	5	300,000 ل.س
وائل محمد ظافر سعداوي	5	300,000 ل.س
طارق عبد الوهاب الصحاف	5	300,000 ل.س
حازم أنيس حسن	5	300,000 ل.س
وائل السيد عبد الرازق	4	300,000 ل.س
نواف عبد الله الرفاعي	2	300,000 ل.س
راني عصام أنبوبا	4	300,000 ل.س
علي عادل الوزني	2	300,000 ل.س
حسين علي إبراهيم	4	300,000 ل.س

- تفاصيل بدلات حضور جلسات اللجان المنبثقة عن مجلس الإدارة التي تقاضاها أعضاء المجلس خلال العام.

لا يوجد بدلات حضور جلسات اللجان المنبثقة عن مجلس الإدارة.

اسم العضو						بدلات حضور جلسات اللجان المنبثقة عن مجلس الإدارة					
اسم اللجنة		اسم اللجنة		اسم اللجنة		اسم اللجنة		اسم اللجنة		اسم اللجنة	
عدد	قيمة البدل	عدد	قيمة البدل	عدد	قيمة البدل	عدد	قيمة البدل	عدد	قيمة البدل	عدد	قيمة البدل
الاجتماعات	للاجتماع	الاجتماعات	للاجتماع	الاجتماعات	للاجتماع	الاجتماعات	للاجتماع	الاجتماعات	للاجتماع	الاجتماعات	للاجتماع

- بدلات أو تعويضات (مثل بدل إقامة أو سفر) أو أي مزايا أخرى تقاضاها أعضاء المجلس خلال العام.

مصاريف إقامة السيد رئيس مجلس الادارة في دمشق لحضور اجتماع الجمعية العمومية لعام 2022 بقيمة 7,579,284 ل.س .

7. بيان بوجود أي صلة قرابة بين أعضاء مجلس الإدارة وتوضيح درجة ونوع هذه القرابة.  
لا يوجد

8. تعاملات الشركة مع الأطراف ذات العلاقة خلال العام.

بيان الطرف ذو العلاقة	توضيح طبيعة العلاقة	نوع التعامل	قيمة التعامل
مجموعة الأمير	شركة تابعة للسيد حازم حسن	تأمين صحي وبحري	25,405,315 ل.س

### اللجان المنبثقة عن مجلس الإدارة

1. بيان باللجان المنبثقة عن مجلس الإدارة وذكر تفصيل كل لجنة على الشكل التالي:

#### ❖ لجنة الاستثمار

- أعضاء اللجنة.

اسم العضو	منصبه في اللجنة	المنصب الوظيفي	تاريخ تعيينه في اللجنة
خالد سعود الحسن	رئيس اللجنة	رئيس مجلس الإدارة	2022/5/22
وائل سعداوي	نائب رئيس اللجنة	نائب رئيس مجلس الإدارة	2022/5/22
نواف الرفاعي	عضو لجنة	عضو مجلس إدارة	2022/5/22



**مهام اللجنة:**

- إقرار السياسة الاستثمارية المتوافقة مع مقررات هيئة الاشراف على التأمين و توجيهات مجموعة الخليج للتأمين
- متابعة المحفظة الاستثمارية
- اتخاذ القرار في النشاطات الاستثمارية للشركة
- عدد الاجتماعات التي عقدت خلال العام مع بيان التاريخ والحضور.

حضور أعضاء اللجنة			تاريخ الاجتماع
نواف الرفاعي	وائل سعداوي	خالد سعود الحسن	
-	√	√	2022/03/23
√	-	√	2022/12/26

**❖ لجنة التدقيق الداخلي**

- أعضاء اللجنة.

اسم العضو	منصبه في اللجنة	المنصب الوظيفي	تاريخ تعيينه في اللجنة
وائل السيد محمود عبد الرازق	رئيس اللجنة	عضو مجلس الادارة	2022/9/12
طارق عبد الوهاب الصحاف	نائب الرئيس	عضو مجلس الادارة	2022/6/1
راني عصام انبوبا	عضو	عضو مجلس الادارة	2022/6/1
حازم حسن	عضو	عضو مجلس الادارة	2022/6/1

- مهام اللجنة:

- ✓ التأكد من مدى دقة الإجراءات المالية والمحاسبية وسلامتها.
- ✓ التأكد من مدى تقيد الشركة بالقوانين والقرارات والأنظمة والتعليمات الخاضعة لها.

## تقرير الحوكمة عن عام 2022

- ✓ مراجعة البيانات المالية قبل عرضها على المجلس.
- ✓ تقييم موضوعية واستقلالية المدقق الخارجي والتوصية بترشيح او عزل المدققين الخارجيين.
- ✓ التأكد من مدى شمولية أنظمة التدقيق الخارجي لأعمال الشركة ومناقشة منهجية العمل وخطة التدقيق المعتمدة من قبلهم.
- ✓ الاشراف على أعمال التدقيق الداخلي.
- ✓ تعيين واقالة فريق التدقيق الداخلي.
- عدد الاجتماعات التي عقدت خلال العام.

حضور أعضاء اللجنة				تاريخ الاجتماع
اسم العضو	اسم العضو	اسم العضو	اسم العضو	
حازم حسن	راني انبوبا	طارق الصحاف	وائل عبد الرازق	2022/3/20
-	√	√	√	2022/11/20
√	-	√	√	12/9/2022
√	-	√	√	2022/12/14

- بيان باجتماعات اللجنة مع مدقق الحسابات خلال العام مع ذكر تاريخ الاجتماع.

تم الاجتماع بتاريخ 2022/3/20

- ويمتلك اعضاء لجنة التدقيق الخبرات التالية :

## تقرير الحوكمة عن عام 2022

السيد وائل السيد عبد الرازق	رئيس لجنة التدقيق	- بكالوريوس التجارة في المحاسبة من جامعة طنطا - مصر - مدير مالي تنفيذي - شركة الخليج للتأمين - الكويت - خبرة تأمينية و إدارية منذ عام 1992
السيد طارق عبد الوهاب الصحاف	عضو لجنة التدقيق	- حاصل على شهادة بكالوريوس في إدارة أعمال التأمين من كلية التأمين في مدينة نيويورك بالإضافة إلى دبلوم تخصصي من كلية التأمين في ولاية نيويورك - الرئيس التنفيذي لشركة الخليج للتأمين - الكويت - شغل منصب مدير عام ورئيس مجلس إدارة شركة الخليج لتأمينات الحياة سابقاً. - خبرة تأمينية و إدارية منذ عام 1979
السيد حازم أنيس حسن	عضو لجنة التدقيق	- إجازة بالعلوم العسكرية - ضابط سابق في القوات المسلحة. - مدير عام السورية للتوزيع والتسويق
السيد راني عصام أنبوا	عضو لجنة التدقيق	- إجازة جامعية في إدارة الأعمال - اختصاص إدارة إنتاج - USA - رئيس مجلس إدارة مؤسسة التعليم الحديث. - رئيس مجلس إدارة شركة رومادا لاستثمار

### ❖ لجنة إدارة المخاطر

- أعضاء اللجنة.

اسم العضو	منصبه في اللجنة	المنصب الوظيفي	تاريخ تعيينه في اللجنة
السيد طارق عبد الوهاب الصحاف	رئيس اللجنة	عضو مجلس الادارة	2022/5/22
الدكتور حسين ابراهيم	نائب رئيس اللجنة	عضو مجلس الادارة	2022/5/22
السيد حازم أنيس حسن	عضو لجنة	عضو مجلس الادارة	2022/5/22

- مهام اللجنة:

متابعة المهام الموكلة لها وفقاً لما نصت عليه القرارات والنظم التشريعية والرقابية و لما نصت عليه سياسات

الشركة.

- عدد الاجتماعات التي عقدت خلال العام :

حضور أعضاء اللجنة				تاريخ الاجتماع
اسم العضو	اسم العضو	اسم العضو *	اسم العضو	
طارق الصحاف	وائل عبد الرازق	حسين ابراهيم	حازم حسن	
√	√	X	√	2022/03/20
√	X	√	√	2022/09/14
√	X	√	√	2022/11/20
√	X	√	√	2022/12/14

\* تم تعديل اللجنة بتاريخ 2022/5/22 و حل الدكتور حسين ابراهيم محل السيد وائل عبد الرازق

#### ❖ لجنة الحوكمة:

- أعضاء اللجنة.

اسم العضو	منصبه في اللجنة	المنصب الوظيفي	تاريخ تعيينه في اللجنة
خالد سعود الحسن	رئيس اللجنة	رئيس مجلس الإدارة	2022/5/22
وائل محمد ظافر سعداوي	نائب رئيس اللجنة	نائب رئيس مجلس الإدارة	2022/5/22
رائي عصام أنبوبا	عضو لجنة	عضو مجلس الادارة	2022/5/22

- مهام لجنة الحوكمة :

تتولى اللجنة إعداد دليل الحوكمة الخاص بالشركة ومراجعتها بما يتوافق مع هذا الدليل ومع قرارات وأنظمة الهيئة والأنظمة والقوانين الأخرى ذات العلاقة، كما تتولى التحقق من الالتزام بمتطلبات الحوكمة التي تخضع لها الشركة.

لم تعقد اللجنة أي اجتماع خلال عام 2022 بسبب تبدل أعضاء اللجنة مرتين خلال العام المنصرم.

❖ لجنة المكافآت والترشيحات:

- أعضاء اللجنة.

اسم العضو	منصبه في اللجنة	المنصب الوظيفي	تاريخ تعيينه في اللجنة
وائل محمد ظافر سعداوي	رئيس اللجنة	نائب رئيس مجلس الإدارة	2022/5/22
طارق عبد الوهاب الصحاف	نائب رئيس اللجنة	عضو مجلس الادارة	2022/5/22
حازم أنيس حسن	عضو لجنة	عضو مجلس الادارة	2022/5/22

- مهام لجنة المكافآت والترشيحات

تتولى وضع سياسة واضحة للمكافآت والتعويضات والرواتب وأي منافع أخرى لأعضاء مجلس الإدارة والإدارة التنفيذية تتناسب مع مؤهلاتهم ومسؤولياتهم وأدائهم يصادق عليها من المجلس وتراجع سنوياً، كما تتولى هذه اللجنة تقييم أداء أعضاء المجلس ولجانه ومراقبة استقلاليتهم والتحقق من عدم وجود أي تعارض في المصالح.

حضور أعضاء اللجنة			تاريخ الاجتماع
وائل محمد ظافر سعداوي	طارق عبد الوهاب الصحاف	حازم أنيس حسن	2022/6/21
√	√	√	

**الإدارة التنفيذية**

1. المدير التنفيذي (المدير العام) للشركة مع نبذة تعريفية عنه.

د. محمد عماد الدين خليفة

المؤهلات العلمية: بكالوريوس تجارة واقتصاد - شعبة المحاسبة - جامعة دمشق.

زمالة المعهد القانوني - لندن

دكتوراه في إدارة إعادة التأمين.

خبرة 43 عام في التأمين وإعادة التأمين

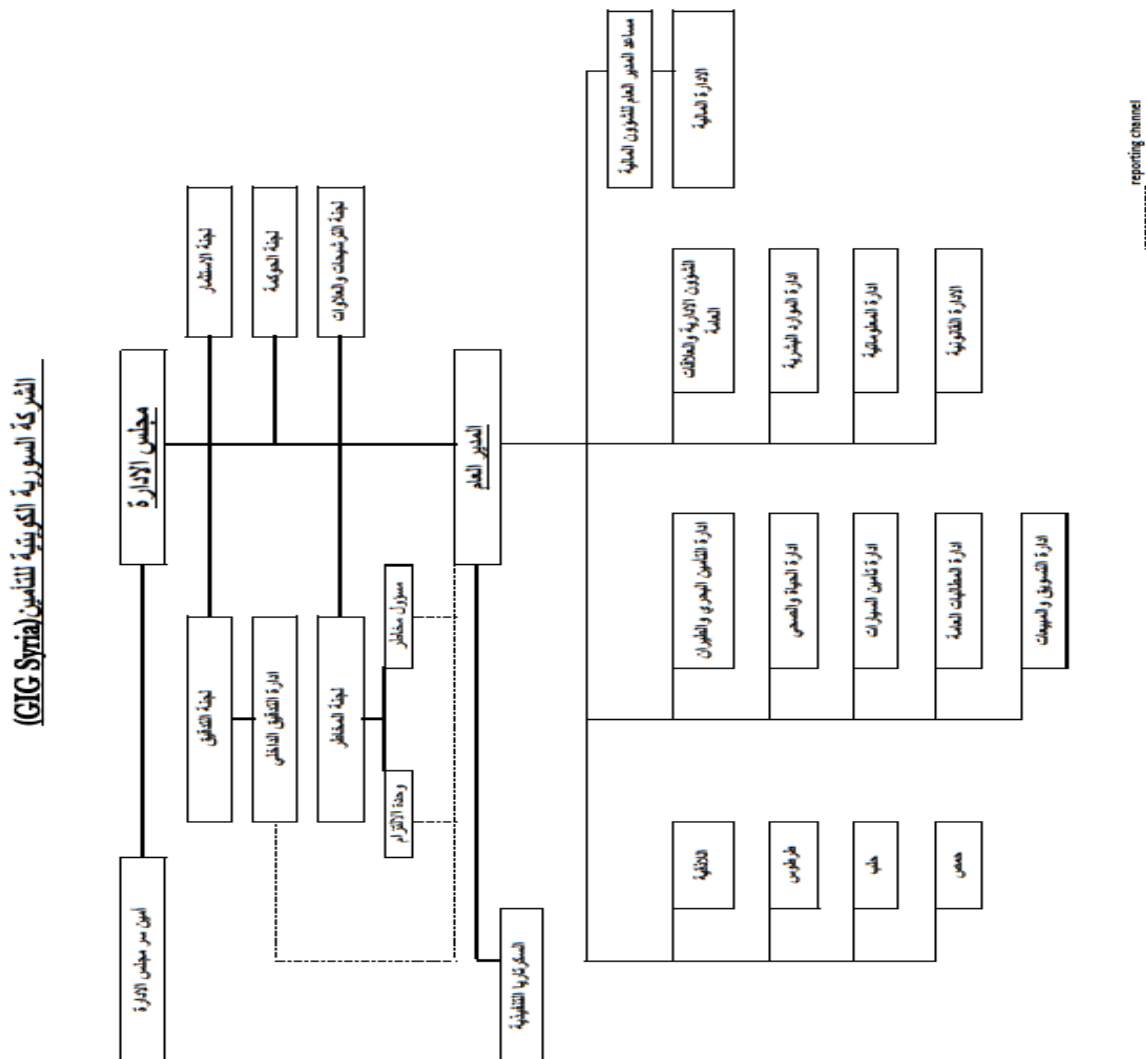
2. ملكية المدير التنفيذي (المدير العام) أسهم بالشركة (معد أسهم ونسبة الملكية).

- لا يوجد

3. رواتب وتعويضات وبدلات ومكافآت أعضاء الإدارة التنفيذية خلال العام.

عدد أعضاء الإدارة التنفيذية العليا	الرواتب	التعويضات والبدلات	المكافآت
1	25,470,000	360,000	10,365,556

4. الهيكل التنظيمي للشركة.



## التدقيق الداخلي

1. المدقق الداخلي مع نبذة تعريفية عنه.

مدير التدقيق: احمد غسان الجزماتي

نبذة تعريفية عنه: حاصل على شهادة الماجستير في إدارة الأعمال من جامعة دمشق – مدير تدقيق سابق في الشركة الوطنية للتأمين من عام 2019 – 2021 عمل في قطاع التأمين لأكثر من ثلاثة عشر سنة- خضع من خلالها للعديد من الدورات التدريبية في مجال التدقيق والتأمين.

2. مسمى القسم وموقعه في الهيكل التنظيمي وبيان عدد الموظفين في وحدة مستقلة أو شخص طبيعي أو جهة خارجية.

مسمى القسم إدارة التدقيق الداخلي تابع للجنة التدقيق المنبثقة من مجلس الإدارة – عدد الموظفين واحد (الآنسة آية البلخي مدقق داخلي رئيسي)

3. مهام المدقق الداخلي.

تتضمن مهام التدقيق الداخلي التأكد مما يلي:

- كفاية أنظمة الرقابة الداخلية وملاءمتها لطبيعة عمل الشركة والتوصية حولها والتأكد من مدى التزام الشركة بها.
- أن الشركة تعمل وفقاً لأحكام القوانين والأنظمة والتعليمات النافذة والقرارات التي تنظم عملها، وأن ممارسة الشركة لعملها تتم بشكل سليم ومنسجم مع الاهداف والسياسات المعتمدة من قبل المجلس.
- صحة استخدام موجودات الشركة وممتلكاتها.
- أن سجلات الشركة وملفاتها كاملة وشاملة وتحتوي على كافة المعلومات اللازمة للشركة.
- أن الإدارة التنفيذية للشركة تستجيب لملاحظات لجنة التدقيق وتعمل وفقاً لتوصياتها.
- كفاية أنظمة إدارة المخاطر ومدى التزام الشركة بها وكفاية سياسات وإجراءات الامتثال ومدى التزام الشركة بها.

## تقرير الحوكمة عن عام 2022

- قيام الإدارات المعنية بالإجراءات التصحيحية اللازمة بناء على نتائج وتوصيات التدقيق لضمان الاستفادة منها بالطريقة والتوقيت الملائمين.
- اعلام المجلس بشكل فوري بأي خلل أو عجز أو تصرف قد يهدد بمصالح الشركة أو يؤثر على سمعتها مع بيان الجهة المعنية التي يتطلب منها القيام بالإجراءات التصحيحية .
- تقديم تقارير منتظمة تتوافق مع انعقاد جلسات المجلس يبين فيها مدى كفاية وفعالية نظام الرقابة الداخلية.
- القيام بجولات تغطي جميع أقسام وإدارات الشركة وفروعها بالمحافظات بشكل دوري ومستمر خلال العام بالإضافة إلى تدقيق البيانات المالية كافة.

## إدارة مخاطر

1. مسؤول إدارة المخاطر مع نبذة تعريفية عنه.

السيدة علا أحمد أسعد - رئيسة قسم إدارة المخاطر

نبذة تعريفية عنها: حاصل على شهادة بكالوريوس اقتصاد - اختصاص محاسبة من جامعة دمشق - خبرة سابقة لمدة 13 سنة في مجال التأمين.

2. مسمى القسم وموقعه في الهيكل التنظيمي وبيان عدد الموظفين في وحدة مستقلة أو شخص طبيعي أو جهة خارجية.

مسمى قسم إدارة المخاطر تابع للجنة المخاطر المنبثقة من مجلس الإدارة - عدد الموظفين واحد السيدة علا أحمد أسعد

3. مهام إدارة المخاطر :

- توفير تأكيدات مستقلة وموضوعية وخدمات استشارية تهدف الى إضافة القيمة القصوى لأنشطة الشركة وتحسن عملياتها.
- تساعد إدارة الشركة في تحقيق أهدافها من خلال جلب نهج منظم ومنضبط لتقييم وتحسين فعالية إدارة المخاطر والمراقبة و المتابعة و حوكمة الشركة.



## تقرير الحوكمة عن عام 2022

- مساعدة مجلس الإدارة في القيام بمسؤوليات الرقابة المنوطة به ، لتحديد وتقييم وتحليل وإدارة جميع المخاطر التي ستواجه الشركة في عملياتها والتي قد تؤثر على موجودات والتزامات الشركة و بصفة خاصة للمساعدة في تحديد تلك المخاطر والتي قد ترى في البداية على أنها مستبعدة الحدوث لدى يجب الحفاظ على الاستقلالية و الموضوعية للجنة إدارة المخاطر في جميع الأوقات.

### مدقق الحسابات

1. مدقق حسابات الشركة وأتعاب مدقق الحسابات والتكاليف الخاصة بالتدقيق خلال العام.

اسم مكتب مدقق الحسابات	فرزت عمر العمادي
تاريخ انتخاب مدقق الحسابات للعام	2022/5/22
أتعاب التدقيق للعام	7,000,000 ل.س
عدد السنوات التي قضاها مدقق الحسابات	سنة واحدة

2. التحفظات التي قام مدقق الحسابات بتضمينها في البيانات المالية المرحلية خلال العام.

لا يوجد

3. الخدمات الأخرى غير التدقيق والاستشارات التي تمت خلال العام.

المدقق/ شركة الاستشارات	تفصيل الخدمة المقدمة	أتعاب الخدمة المقدمة
شركة السمان و مشاركوه	استشارات مالية و ضريبية	9,000,000 ل.س

### الإفصاح والشفافية

1. أسماء المتحدثين الرسميين باسم الشركة.

الاسم	المنصب الوظيفي
السيد خالد سعود الحسن	رئيس مجلس الإدارة
السيد وائل سعداوي	نائب رئيس مجلس الإدارة
الدكتور محمد عماد الدين خليفة	المدير العام

2. المعلومات التي نشرها على الموقع الالكتروني للشركة خلال العام.

دعوة الهيئة العامة	التقرير السنوي	البيانات المالية			
		ربع ثالث	نصفي	ربع أول	نهائي

لا يوجد موقع الكتروني - الشركة تقوم بتحديث موقعها الحالي

3. القرارات التي تم اتخاذها في الهيئة العامة خلال العام.

### الهيئة العامة غير العادية الذي يقوم مقام اجتماع الهيئة العامة العادية 2022/5/22

- المصادقة على التقرير السنوي لعام 2021 وخطة العمل لعام 2022 .
- المصادقة على تقرير مدقق الحسابات لعام 2021
- المصادقة على الميزانية والحسابات الختامية لعام 2021 .
- زيادة رأس المال بمبلغ وقدره /312.500.000 / ل. س ليصبح رأس مال الشركة بعد الزيادة بمبلغ وقدره /1.562.500.000/ ل.س .
- بتدوير أرباح بمبلغ /262.274.324/ ل.س فقط مائتان واثنتان وستون مليوناً ومائتان وأربعة وسبعون ألفاً وثلاثمائة وأربع وعشرون ليرة سورية لا غير
- انتخاب السيد فرزات العمادي مدققاً للحسابات لعام 2022
- تكوين احتياطات بمبلغ /70.699.395/ ل.س وفقاً للقوانين المرعية.
- المصادقة على تعويضات مجلس الادارة لعام 2021.
- المصادقة على اقتراح مجلس الادارة بعد توزيع مكافآت لاعضاء المجلس لعام 2021 تنفيذاً لتوجيهات هيئة الاشراف على التأمين.
- الترخيص لأعضاء مجلس الإدارة في المشاركة في إدارة شركات تأمين أخرى وأن يتعاطوا تجارة مشابحة خارج القطر وفقاً للمادة 152 من قانون الشركات.
- إبراء ذمم السادة رئيس وأعضاء مجلس الإدارة عن تصرفاتهم خلال السنة المالية المنتهية في 2021/12/31

● انتخاب مجلس إدارة

- 1- شركة الخليج للتأمين - ممثلةً بالسيد خالد سعود الحسن.
- 2- الشركة الكويتية السورية القابضة - ممثلةً بالسيد نواف عبد الله الرفاعي.
- 3- شركة أمان الشام المحدودة المسؤولة - ممثلةً بالدكتور حسين إبراهيم .
- 4- بنك الخليج المتحد - ممثلاً بالسيد وائل محمد ظافر سعداوي.
- 5- طارق عبد الوهاب الصحاف - عضو مستقل.
- 6- حازم أنيس حسن - عضو مستقل.
- 7- راني عصام أنبوبا - عضو مستقل

الهيئة العامة غير العادية 2022/8/29

- تعديل الفقرة الأولى من المادة الرابعة عشرة من النظام الأساسي .
  - تعديل عدد أعضاء مجلس الإدارة إلى تسعة بدلاً من سبعة .
  - تكليف الادارة التنفيذية بمتابعة كافة الاجراءات اللازمة لتعديل النظام الاساسي و السجل التجاري
  - انتخاب عضوي مجلس إدارة لإكمال النصاب . تشكيل المجلس كما يلي:
- 1- شركة الخليج للتأمين - ممثلةً بالسيد خالد سعود الحسن.
  - 2- الشركة الكويتية السورية القابضة - ممثلةً بالسيد نواف عبد الله الرفاعي.
  - 3- شركة أمان الشام المحدودة المسؤولة - ممثلةً بالدكتور حسين إبراهيم .
  - 4- بنك الخليج المتحد - ممثلاً بالسيد وائل محمد ظافر سعداوي.
  - 5- طارق عبد الوهاب الصحاف - عضو مستقل.
  - 6- حازم أنيس حسن - عضو مستقل.
  - 7- راني عصام أنبوبا - عضو مستقل
  - 8- وائل عبد الرازق - ممثل عن مجموعة الخليج للتأمين .
  - 9- علي عادل الوزني - ممثل عن مجموعة الخليج للتأمين .

4. الأحداث الجوهرية والإفصاحات الطارئة خلال العام.

الرقم	تاريخ الإفصاح	مضمون الإفصاح
1	2022/4/19	مقترح توزيع الارباح
2	2022/7/17	انتخاب مجلس الادارة جديد

5. المخالفات الجوهرية المرتكبة خلال العام مع بيان أسبابها.

لا يوجد

### المسؤولية الاجتماعية

بيان بمساهمات وسياسات أو ممارسات اجتماعية وبيئية أو متعلقة بالسلامة المهنية خلال العام.

قامت الشركة من خلال الاتحاد السوري لشركات التأمين بالمشاركة في برنامج جريح الوطن بمبلغ 21 مليون ل.س خلال عام 2022 ، كمشاركة مجتمعية تكريماً لتضحيات وجهود الجيش العربي السوري.

### حقوق المساهمين

1. تصنيف المساهمين بين الطبيعيين والاعتباريين في نهاية العام.

	الطبيعيين	الاعتباريين	المجموع
عدد المساهمين	317	5	322
نسبة الملكية	40.04	59.96%	100%

2. تصنيف المساهمين بين عرب وأجانب في نهاية العام.

	عرب	أجانب	المجموع
عدد المساهمين	322	0	322
نسبة الملكية	100%	0	100%

3. المساهمين الذين يملكون 5% أو أكثر من رأس مال الشركة في نهاية العام

الرقم	اسم المساهم	نسبة الملكية
1	الخليج للتأمين	38.96%
2	الكويتية السورية القابضة	10%
3	شركة أمان الشام المحدودة المسؤولة	10%
المجموع		58.96%

4. تصنيف المساهمين وفق حجم الملكية.

الرقم	ملكية الأسهم	عدد المساهمين	عدد الأسهم	نسبة الأسهم من عدد الأسهم المكتتب بها
1	أقل من 10,000	267	464,877	2.98%
2	من 10,000 وأقل من 50,000	28	615,276	3.94%
3	من 50,000 وأقل من 100,000	11	755,344	4.83%
4	من 100,000 وأقل من 500,000	12	3,891,803	24.90%
5	من 500,000 وأكثر	4	9,897,700	63.35%
	المجموع	322	15,625,000	100%

5. سعر سهم الشركة في السوق خلال العام.

الشهر	سعر إغلاق	حجم التداول	قيمة التداول	عدد الصفقات
كانون الثاني	840	1,873	1,563,460	6
شباط	1,124	791	908,912	7
آذار	1,293.34	11,269	14,412,221	29
نيسان	1,424.44	10,936	15,066,681	20
آيار	1,474.70	5,397	7,959,216.00	28
حزيران	1,474.70	0	0	0
تموز	1,585	6,347	9,577,780	13
آب	1,585	3,694	5,797,626	22
آيلول	1,585	0	0	0
تشرين الأول	1,585	2,071	3,201,067	19
تشرين الثاني	1,557.76	22,759	38,079,338	62
كانون الأول	1,757.59	8,799	14,928,195	22
المجموع		73,936	111,494,496	228

6. سلسلة توزيع الأرباح على مدار خمس سنوات.

عام 2017	عام 2018	عام 2019	عام 2020	عام 2021	
850,000,000	1,062,500,000	1,062,500,000	1,062,500,000	1,250,000,000	رأس المال
25%	3.5%	-	17.65%	25%	نسبة التوزيع
أسهم مجانية	نقدي	-	أسهم مجانية	أسهم مجانية	نوع التوزيع (نقدي/أسهم مجانية)

تقرير الحوكمة عن عام 2022

7. قسم علاقات المساهمين.

- اسم المسؤول عن علاقات المساهمين.

الأستاذ ايمن عمران

- مسمى القسم وموقعه في الهيكل التنظيمي.

قسم شؤون المساهمين ، تابع لأمانة سر مجلس الإدارة.

- بيانات التواصل مع القسم (الهاتف - الفاكس - البريد الالكتروني).

الهاتف : 2120 تحويلة - 00963 11 9762

الفاكس: 00963 11 6645130

البريد الالكتروني : [aomrran@gig.com.sy](mailto:aomrran@gig.com.sy)

توقيع المسؤول عن إعداد التقرير

مساعد المدير العام للشؤون المالية

سهيل هتلى شماس

توقيع المدير العام

د. محمد عماد الدين خليفة

توقيع رئيس الإدارة

خالد سعود الحسن

